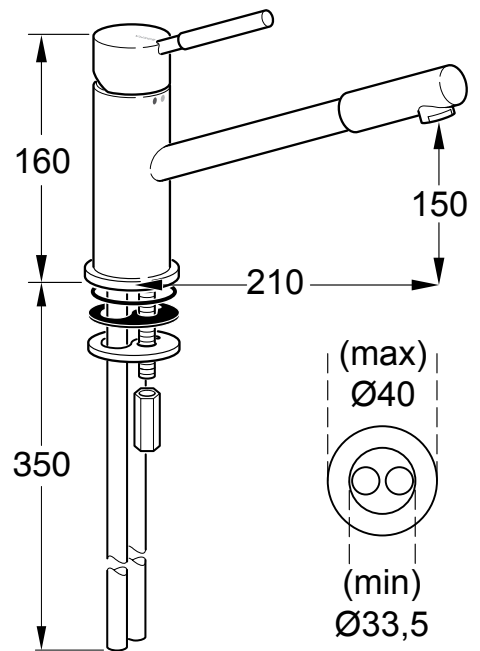
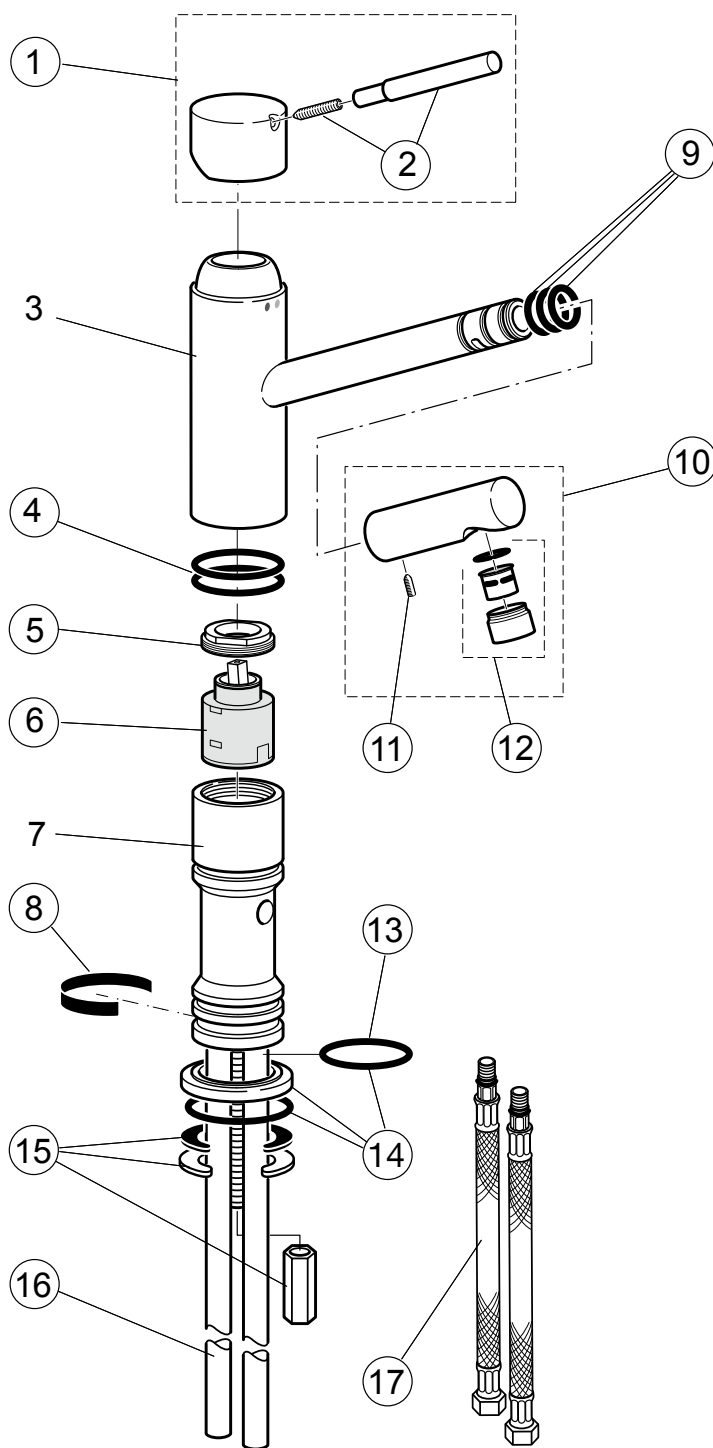


Baujahr:



Küchenarmatur mit Schwenkauslauf
verchromt **F1287AA**

Pos.	Bezeichnung	Ersatzteil-Bestell-Nr.	Liefermenge	Pos.	Bezeichnung	Ersatzteil-Bestell-Nr.	Liefermenge
	Handgriff mit Griffhebel			10	Auslaufendstück kpl.	F 960 221 AA	1 St.
1	mit JADO Logo	A 860 472 AA	1 St.	11	Gewindestift M4x4 DIN913	F 960 729 NU	1 St.
2	Griffhebel f. Griff 82mm lg.	F 960 005 AA	1 St.	12	Luftsprudler kpl. 2,2 gpm	F 960 224 AA	1 St.
3	Gehäuse			13	Dichtring Ø 40/35 x 1,5	F 960 185 NU	1 St.
4	O-ring Ø 32,2 x 3	F 960 013 NU	2 St.	14	Rosette kpl. + O-ring	F 960 173 AA	1 St.
	O-ring Ø 32,8 x 3,05	F 960 460 NU	2 St.	15	Befestigungs - Set M8	F 960 217 NU	1 St.
5	Gewinding M37 x 1	F 960 112 NU	1 St.	16	Kupferrohr verchromt	F 960 211 AA	1 St.
6	Kartusche kpl.	A 960 567 NU	1 St.		Kupferrohr roh	F 960 211 NU	1 St.
7	Innenkörper			17	Flex. Schl. G3/8 - M10x1	A 963 305 NU	1 St.
8	Clip	F 960 024 NU	1 St.				
9	O - Ring Ø 15,3 x 2,4	F 960 011 NU	10 St.				